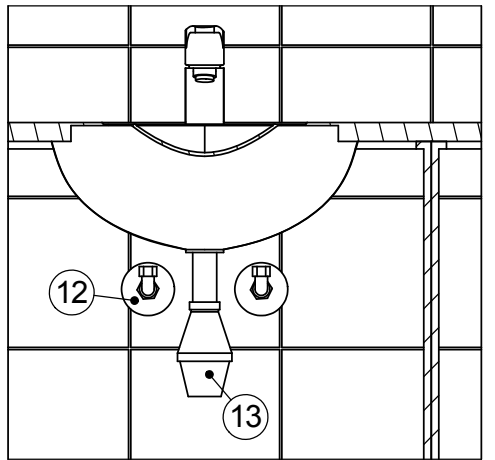
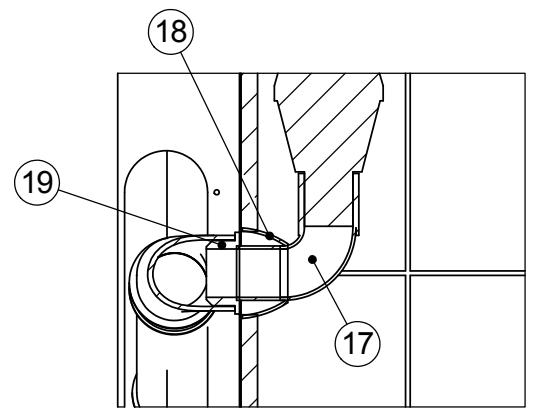


SECTION A-A

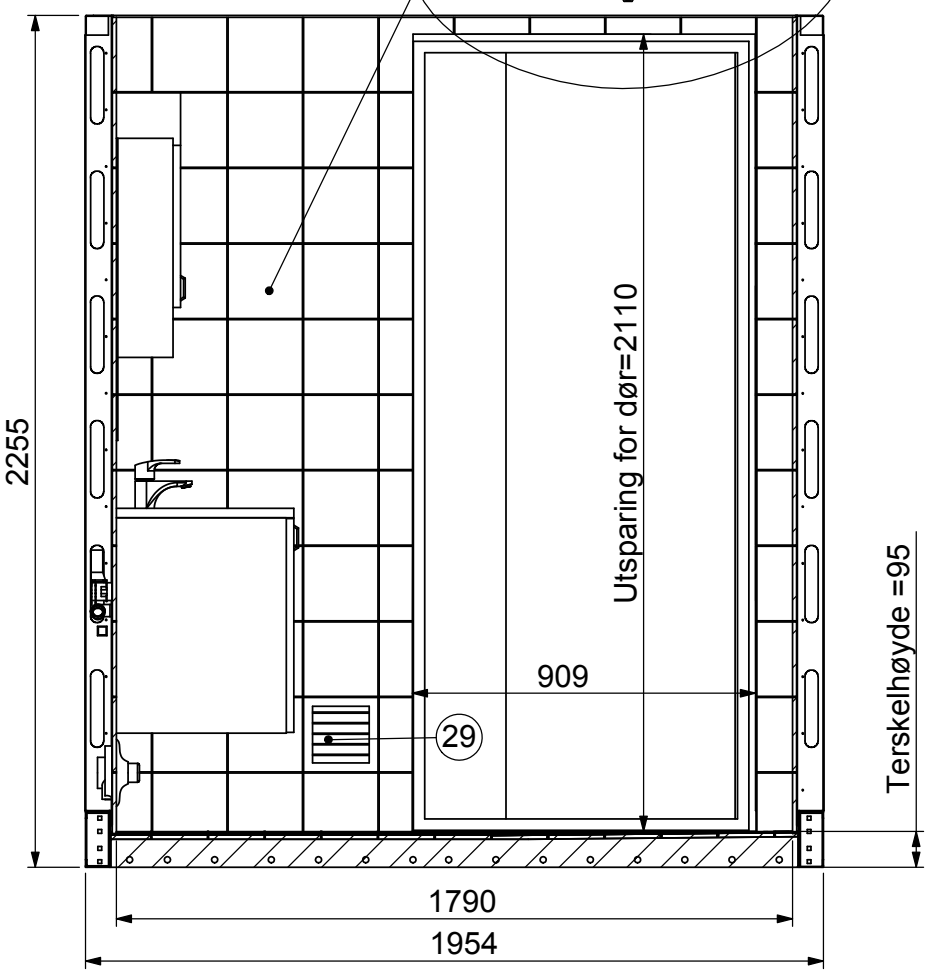


SECTION E-E
SCALE 1 : 10

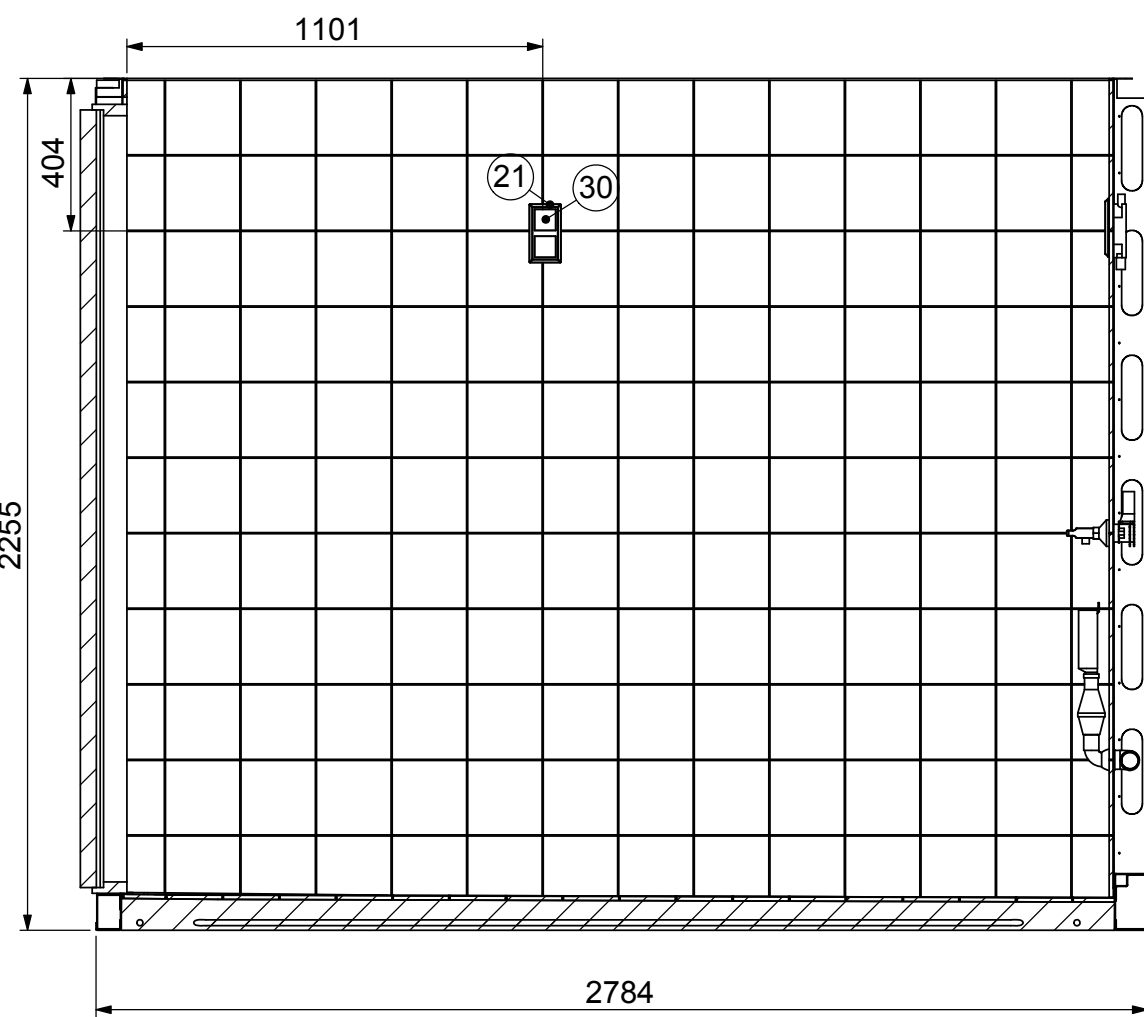
Her plasseres Art.Nr 03432 3M BUMPON SJ-5312 slik at håndtaket på overskapet går mot denne.



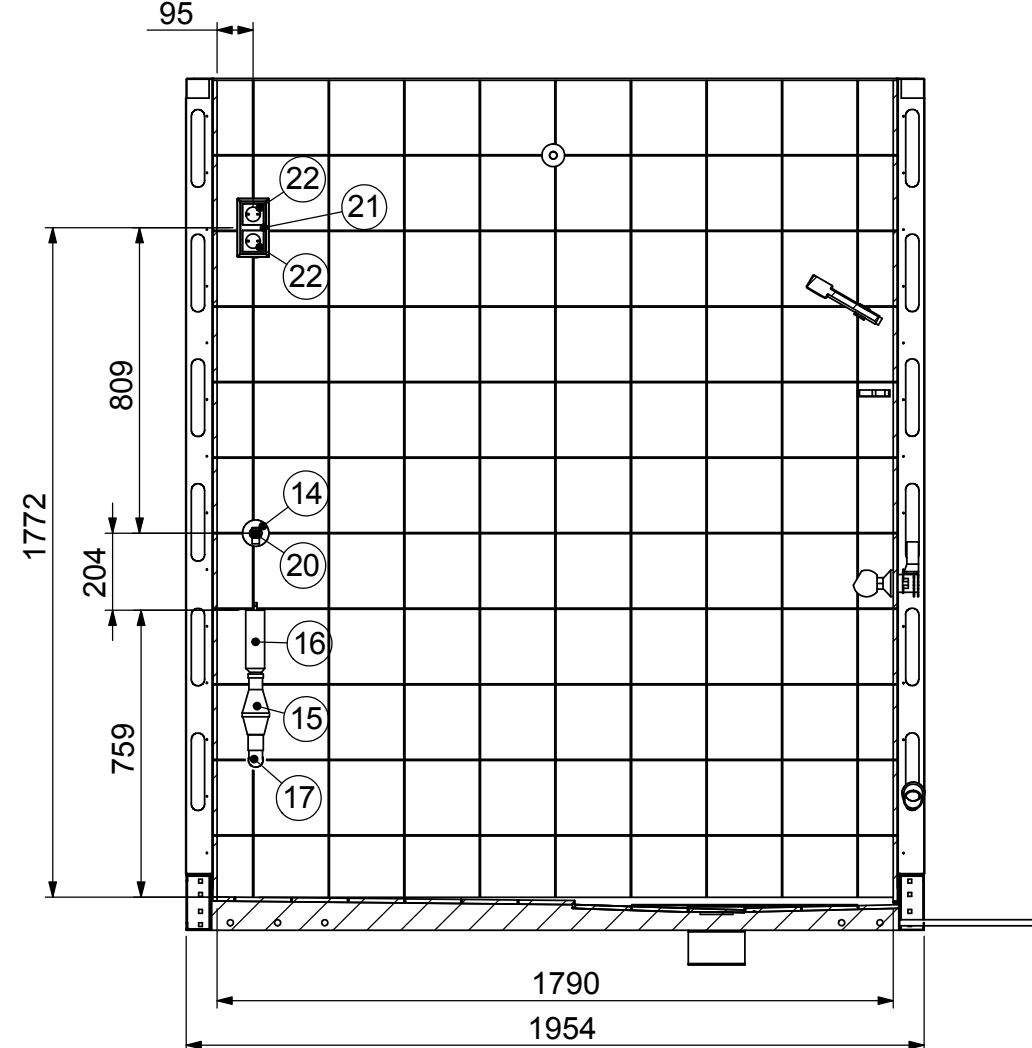
SECTION F-F
SCALE 1 : 5



SECTION B-B



SECTION C-C



SECTION D-D

ITEM NO.	PartNo	DESCRIPTION	NrfNr:	QTY.
1	02810	Underskap 30cm		1
2	02767	Underskap 60cm		1
3	03028	SERVANT MARMOR 90CM, VENSTRE		1
4	02811	Overskap 30cm		1
5	03313	Speil topp med halogen belysning		1
6	02378	SPEIL m/PK. 800*600*4,0		1
7	00695	Dusj batteri Oras Oramix 160000	4202661	1
8	00697	Dusj garnityr Oras Apollo Hvit	4203009	1
9	00692	Servant batteri Oras Safira 1010	4201153	1
10	00701	KLOSETTSKÅL PB 468m/sisterne	6002098	1
11	03239	KLOSETTSETE PRESALIITT NORDEN	6190771	1
12	01369	Sanipex albue med dekkskive	5112907	3
13	02771	PP-HT Vannlås 32mm	4522043	1
14	02461	Rettnippel Wirsbo 1/2*3/4	5110491	3
15	01397	RETTLØPS VANNLÅS 32 mm. HVIT	4522023	1
16	01398	Vaskemaskintrakt 32mm Hvit	2206714	1
17	01400	PP-HT 32 mm BEND 88,5°. HVIT	2202129	1
18	02890	PP-HT Veggrosett 32mm	4522063	1
19	00721	Gumminippel Svarte 32/43	4514803	1
20	01396	Tappekran for vegg Oras	4203659	1
21	02291	ELKO KOMBI.PLATE L572. 2 HULL	1411702	2
22	00854	STIKKONTAKT INNFEIT S1014PT	1510542	2
23	00741	LUFTEVENTIL RAMME KGEZ 01-125		1
24	00739	LUFTEVENTIL GPDF 125		1
25	02584	LAMPE ENØK HVIT 2D/18w	3350126	1
26	01564	Dusjstang 90x90 CHR (leveres løst)	7527017	1
27	02428	Sanipex Siklemikk	5112705	1
28	03290	VEGGBOKS M/RUNDT LOKK	8544216	1
29	03314	SJALUSIRISTER 6*6" HVIT		1
30	03125	SENTRALPLATE RETT,TEIT PH	6941551	2

MERKNADER/FARGER:

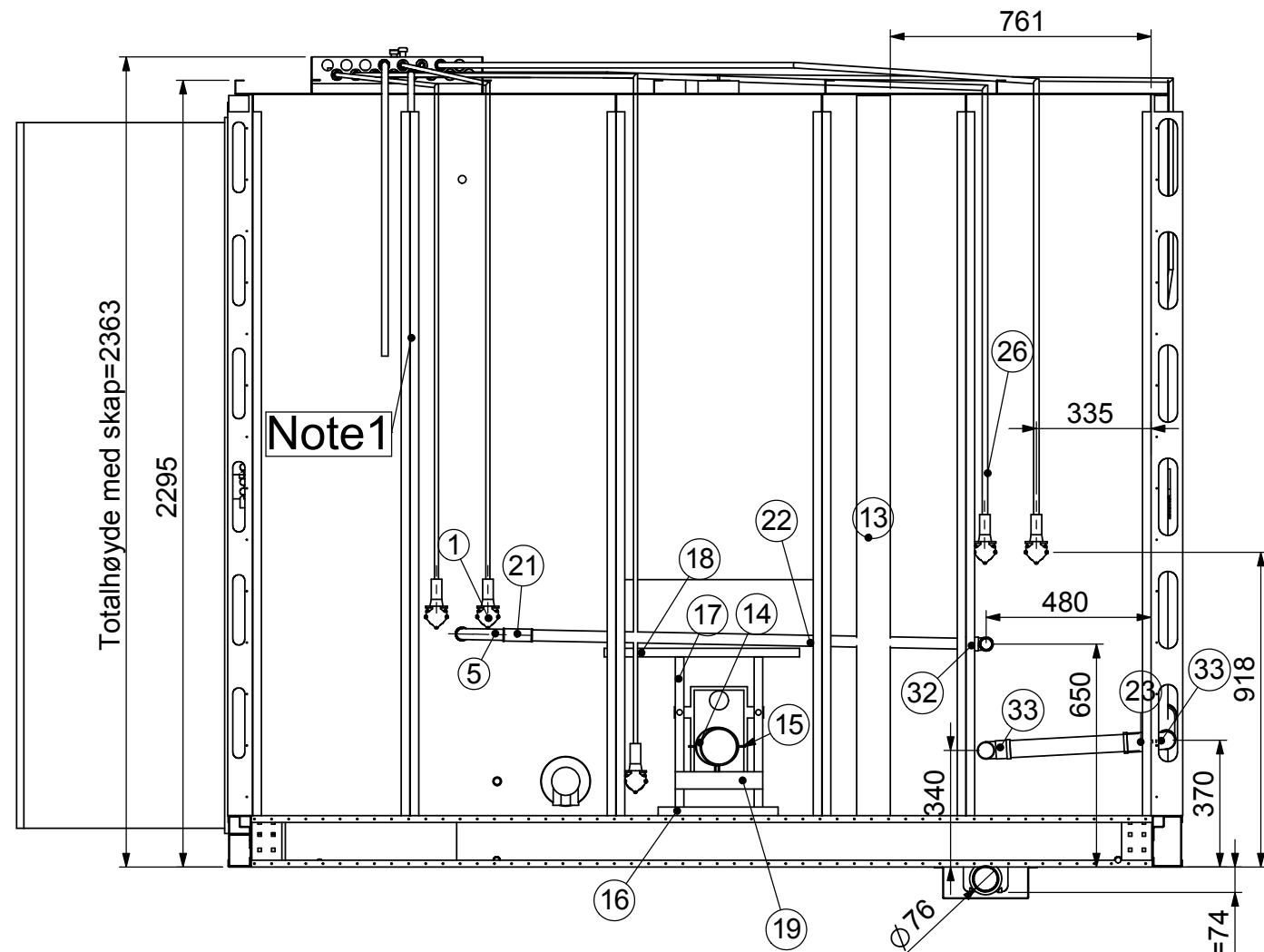
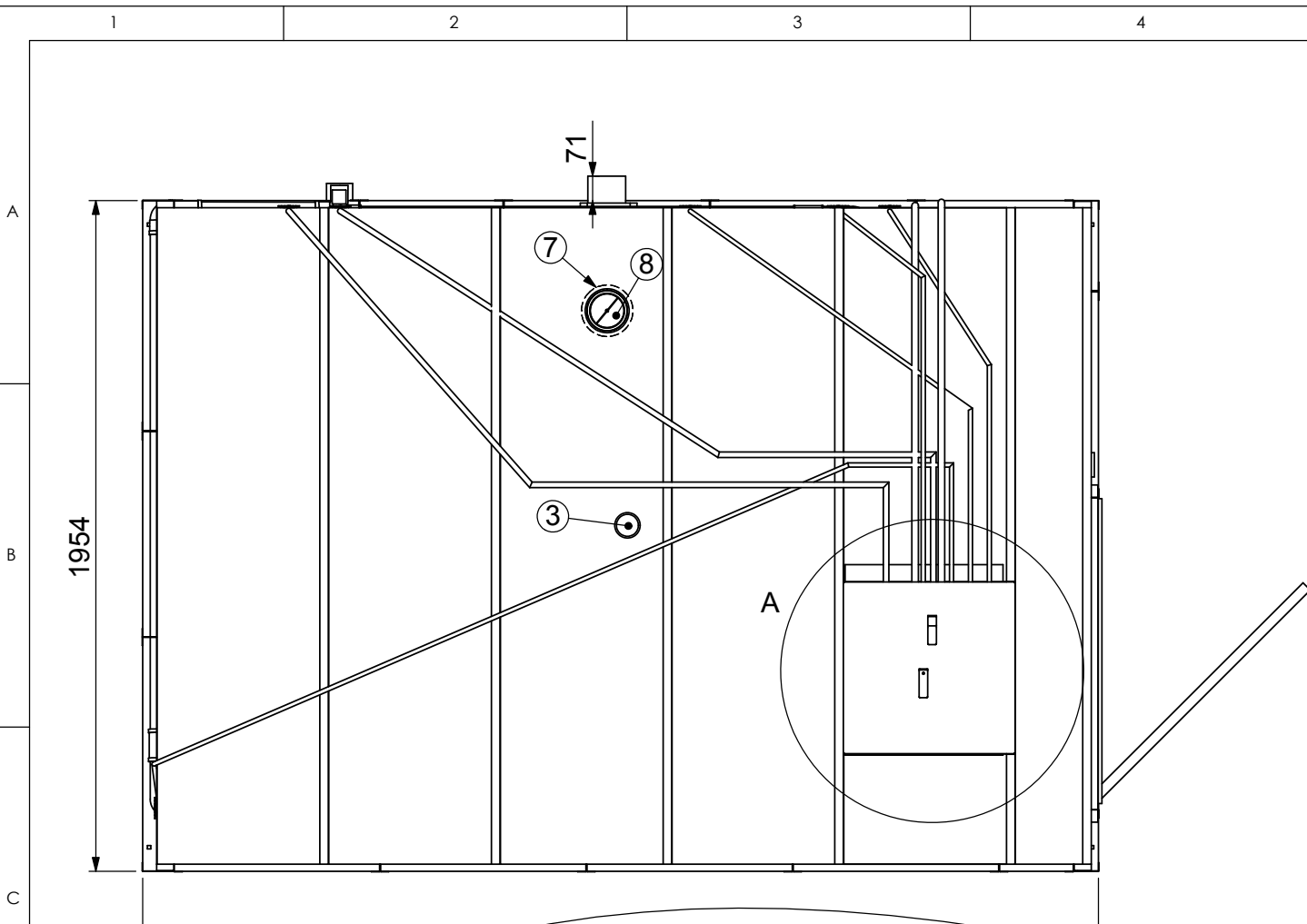
FLIS GULV: VITRA GRA RAL 0005500 150X150mm
 FLIS VEGG: VB 1171TW02 200x200 (HVIT)
 FARGE I TAK: PVC FOLIE DOBEL 1072 (HVIT)
 MEMBRAN BLIR LAGT ETTER NBI TEKNISK GODKJENNING NR 2402
 SOM ER Mapegum WPS VÅTROMSMEMBRAN.
 FLISLIM SOM BENYTTES ER AV TYPEN MEGAFIX FRA RESCON MAPEI

REV.	DRAWNING	DATE	DESCRIPTION	APPROVED
01	hsv	08.07.2005	ENDRET RØRNETTET PÅ UTVENDIG TEGNING	IS
02	hsv	07.08.2005	Lagt til A10V 2002 i utvendig tegning	IS
03	hsv	07.02.2005	For Prosjekt	IS
04	hsv	12.12.2005	For nummerering godkjenning	IS

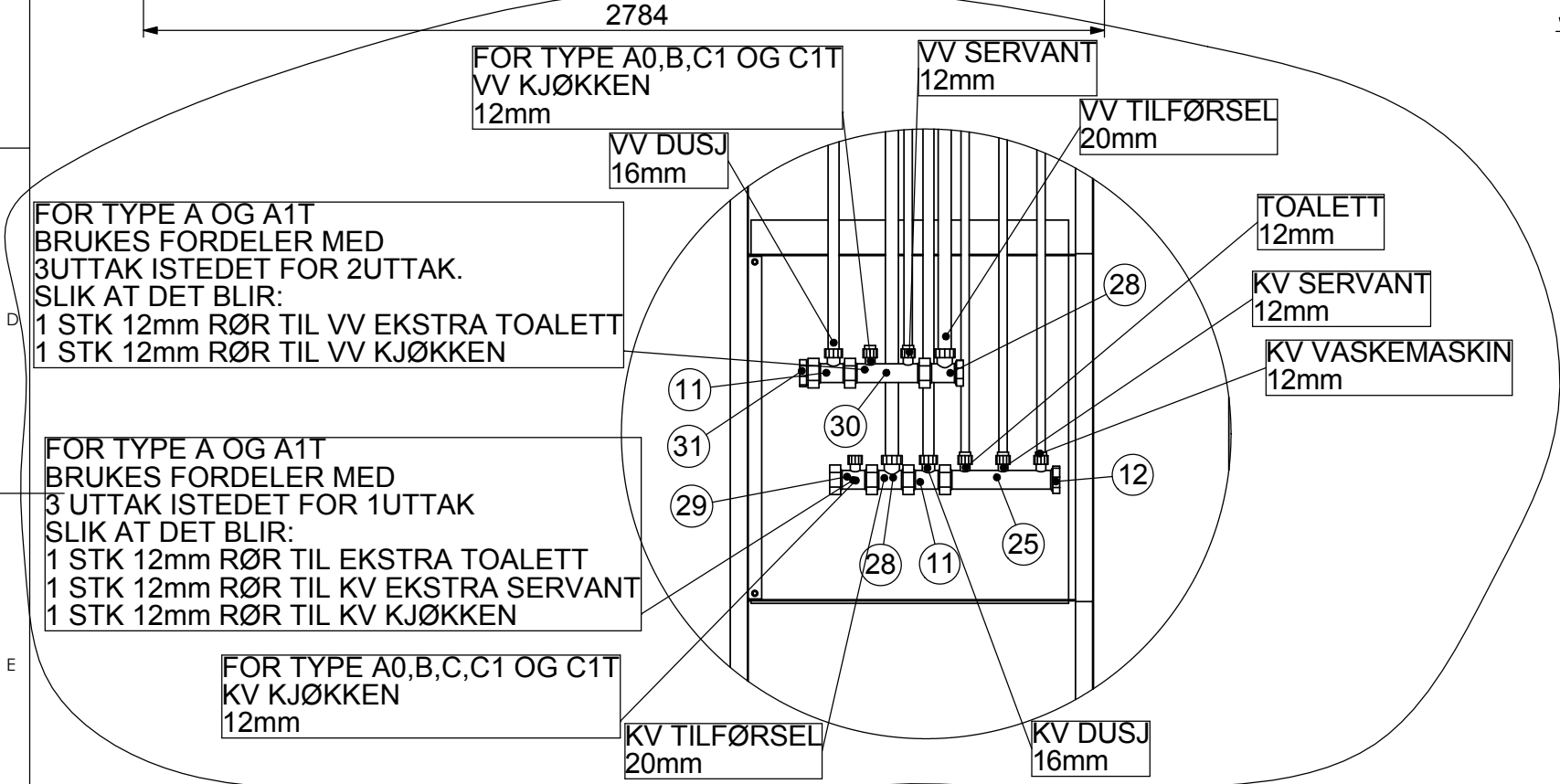
DATE: 27.12.04
 DRAWING: NCF
 CLIENT: Selvaagbygg AS

NORAC AS, RINGEBU
 NO-2630 Ringebu, Norway
 Phone: +47 61 21 44 44 Fax: +47 61 21 44 45
 E-mail: ringebu@norac.no
 www.norac.no
 Company number: NO 979 276 658 MVA

52913 TITLE: Badetrom type 2111R REVISION: 03
 A2
 NORAC AS PROJECT NUMBER: 6120104 NORAC AS DRAWING NUMBER: 4461 SHEET 1 OF 3



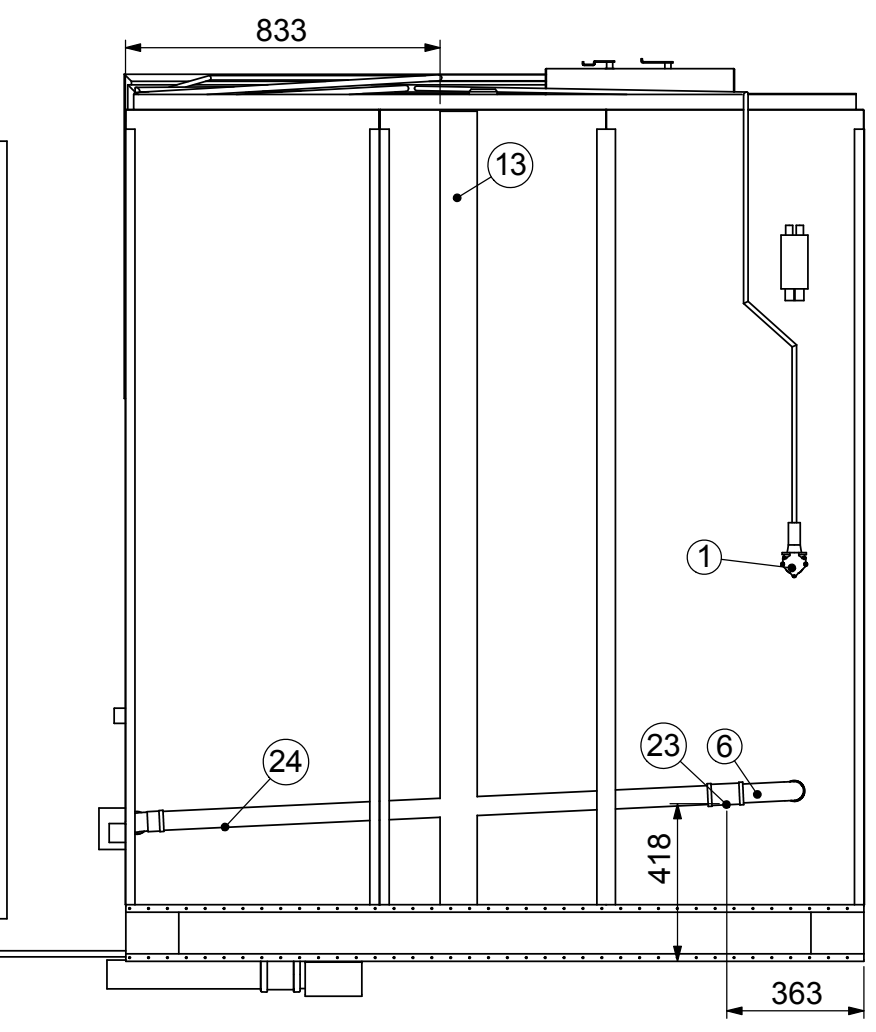
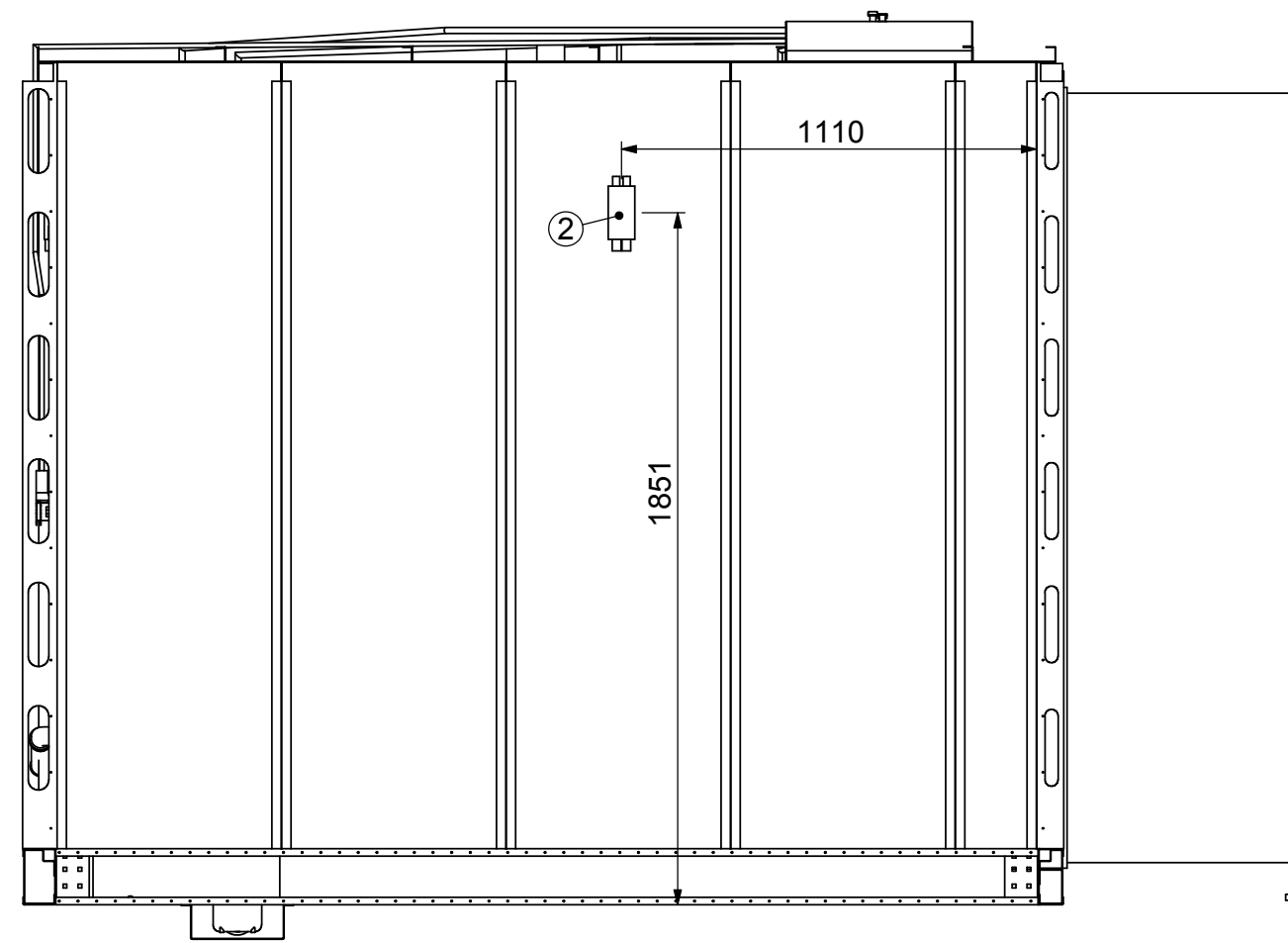
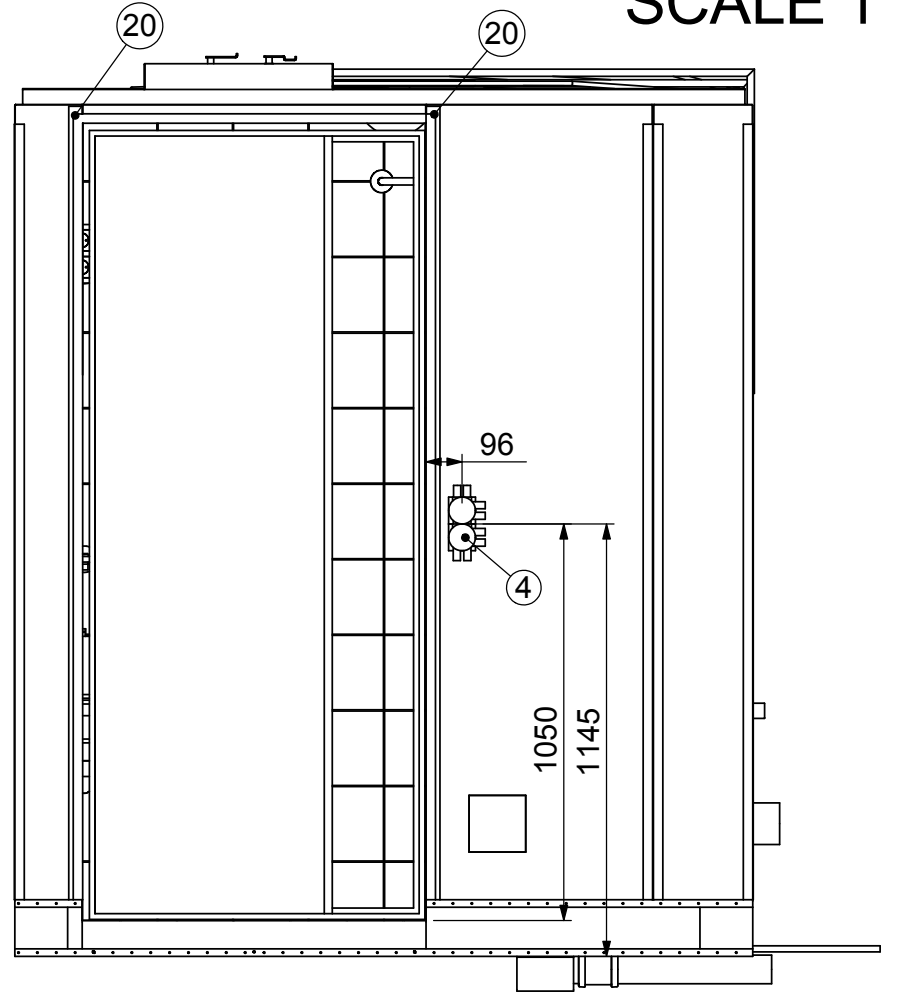
ITEM NO.	PartNo	DESCRIPTION	NrfNr:	QTY.
1	02430	Sanipex Veggboks 90gr 1/2-12 m forlenger	5111632	4
2	01378	VEGGBOKS DOBBEL ELKO 45	1223755	2
3	02124	MULTI-BOKS PFXP/RØR	1223740	1
4	01377	VEGGBOKS ENKEL ELKO S45/100 6LØP	1223753	2
5	02956	AVLØPSRØR HVIT ABS. 32°160°600	4513736	1
6	00746	PEH 50mm Bend 90grader lang		1
7	00741	LUFTEVENTIL RAMME KGEZ 01-125		1
8	00739	LUFTEVENTIL GPDF 125		1
9	01365	Sanipex holder 5754	5112651	1
10	01365	Sanipex holder 5754	5112651	1
11	02882	Sanipex 16mm fordeler med 1 uttak	5111755	2
12	01613	SANIPEX. KAPP 1"	5111835	2
13		48x98 forsterkning		2
14	02825	Rørsett 110 mm 37104 K00	6191967	1
15	02447	Kombiklammer 106-114	3447033	1
16		Toalettbrakett Vinkel 25x25		1
17		Toalettbrakett Vertikal L=461		2
18		Toalettbrakett Horizontal L=570		1
19		Toalettbrakett flattstål 50x5		1
20		Forsterkning for dør Plank 36°68		2
21	01401	PP-HT 32mm. DOBELTMUFFE.HVIT	2205614	1
22	01015	PP-HT 32mm. RØR L=	2201124	1
23	03246	Dobbeltmuffe 50 mm PP-HT	2205624	2
24	02791	PP-HT 50mm. RØR L=	2200219	1
25	02434	Sanipex 12mm fordeler med 3 uttak	5111773	1
26	02437	SANIPEX 12mm RØR	5111513	1
27	03101	Sanipex Veggboks 90gr 1/2-16 m forlenger	5111634	2
28	02881	Sanipex 20mm fordeler med 1 uttak	5111756	2
29	03293	Sanipex 12mm fordeler med 1 uttak	5111753	1
30	02426	Sanipex 12mm fordeler med 2 uttak	5111763	1
31	02522	SANIPEX. PLUGG 1" 5433	5111845	1
32	01012	PP-HT 32 mm BEND 88,5°. HVIT	2211013	1
33	02792	PP-HT 50mm. BEND 88,5°	2202219	2
34	02791	PP-HT 50mm. RØR L=	2200219	1



NOTE 1: EKSTRA RØRLENGDER FOR DE FORSKJELLIGE LEIL.KVEILES OPP PÅ VEGG.

Leil.type	Rørlengder i meter		
	Toalett	Kjøkken	Gulvvarme
A	7 m	8 m	2 m
A0	-	5 m	2 m
A1T	7 m	8 m	5 m
B	-	5 m	2 m
C	-	5 m	2 m
C1	-	5 m	2 m
C1T	-	5 m	2 m

**DETAIL A
SCALE 1 : 10**

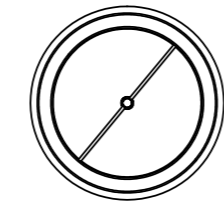
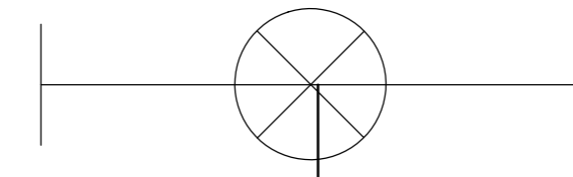


MERKNADER:
PÅ VEGG MOT SJAKT SKAL DET VÆRE TO LAG MED 13mm GIPS. DET SKAL OGSÅ VÆRE TILLEGGSISOLASJON INNENFOR GIPSEN.

DATE: 27.12.04	DRAGEN: NORAC	PROJECT APPROVAL:
CLIENT: Selvaagbygg AS		
Order No: 52913	TITLE: Baderom type 2111R	REVISION: 03
NORAC AS PROJECT NUMBER: 6120104	NORAC AS DRAWING NUMBER: 4461	SCALE: 1:20
		SHEET 2 OF 3

El.Skjema

Halogen m/stikk



PN 2x2,5mm²+J

PN 2x2,5mm²+J

2 stk koblingsbokser

Lampepunkt

2 stk enkel stikk.

PN 2x2,5mm²+J


VM

TT

PN 2x2,5mm²+J

1 stk. dobbel veggboks.

2 stk 16mm korrugert rør.
Ingen kabel
En fra hver boks.

DATE: 27.12.04	DRAWN: Ivor	D.A.:	PROJECT APPROVAL:
CLIENT: Selvaagbygg AS			
 NORAC AS, RINGEBU NO-2630 Ringebu, Norway Phone: +47 61 26 44 44 Fax: +47 61 26 44 45 E-mail: ringebu@norac.no www.norac.no Enterprise number: NO 0376 376 620 MVA			
Order nr.: 52913	TITLE: Baderom type 2111R	REVISION 03 A1	
NORAC AS PROJECT NUMBER: 6120104		NORAC AS DRAWING NUMBER: 4461	
SCALE: 1:5		SHEET 3 OF 3	