



KOMPETANSE  
KVALITET  
VALGFRIHET

LYNGSON as  
leverer de beste  
produktene til  
konkurransedyktige  
priser. Vi har dyktige  
folk som kan være  
oppdaterte rådgivere.  
-Så spør oss om råd  
og veiledning!

**LUDVIG**  
menneskelig varme

Radiatorer



Ide og Design: Tone Cappelen, ExpoDesign Norge Ltd. - April 04, 5000eks

TRONDHEIM  
Lyngson AS  
Travbanevn 1  
7044 Trondheim  
Telf.: 73 84 74 00  
Fax: 73 84 74 01  
E-mail: firma@lyngson.no

BERGEN  
Lyngson AS  
Liamyrane 6  
5871 Bergen  
Telf.: 55 39 39 45  
Fax : 55 39 39 41  
E-mail:  
enagent@online.no

LYNGSON AS  
Oksenøyveien 12  
1366 Lysaker  
Telf.: 67 10 25 00  
Fax: 67 10 24 99  
E-mail: firma@lyngson.no  
www.lyngson.no

**LYNGSON**

**LYNGSON**

varme-effekt funksjonalitet utseende kvalitet Radiatorene er en viktig del av rominteriøret som møbler og gardiner. Derfor bør det ikke overlates til tilfeldighetene når man velger type, funksjonalitet og utseende. LUDVIG utfyller alle de krav man kan ha til en varmekilde.

# LUDVIG COMPACT PLAN INTEGRA

menneskelig varme



godt innemiljø

## TEKNISKE DATA

### MATERIALE:

Kaldvalset båndstål. Tykkelse 1,25 mm.  
Konveksjonsplate 0,4 mm.

### OVERFLATEBEHANDLING:

Avfetting, fosfatering, og grunnlakkering i bad. Epoxy pulverlakkering og herding i ovn ved 225 grader C. Fargetykkelse 80 um.

### FARGE:

Hvit RAL 9016. Kan også leveres i andre RAL farger mot tillegg!

### MAKS. DRIFTSTEMPERATUR:

+110 grader C

### MAKS. DRIFTSTRYKK:

10 bar (prøvetrykk 13 bar)

### ANSLUTNINGER:

DN 15 (1/2" inv. rørgjenger)  
Avstand mellom anslutninger er radiatorhøyde minus 60 mm.  
Leveres med luftventil, bunnplugg og veggkonsoller.

### KVALITETSNORM:

Produsert under kontroll av EN ISO 9001. Testet i henhold til EN442.

### EMBALLASJE:

Topp, bunn og sider er beskyttet med kraftig bølgepapp og hele radiatoren er dekket av tykk krympeplastfolie. Emballasjen kan med fordel bli sittende på under byggetiden for effektiv beskyttelse. Uttak i emballasje for rør tilkoblinger.

### LEVERINGSVILKÅR:

Våre leveranser skjer i henhold til FL-VVS.

### fordeler

Ludvig er panelradiator med integrerte sideplater og topprist (ikke type 10). Den glatte, kompakte formen gjør Ludvig stabil og brukervennlig. Radiatoren leveres med standard veggfester som blir skjult bak radiatoren. Veggfester, plugg og luftventil er vedlagt i emballasjen.

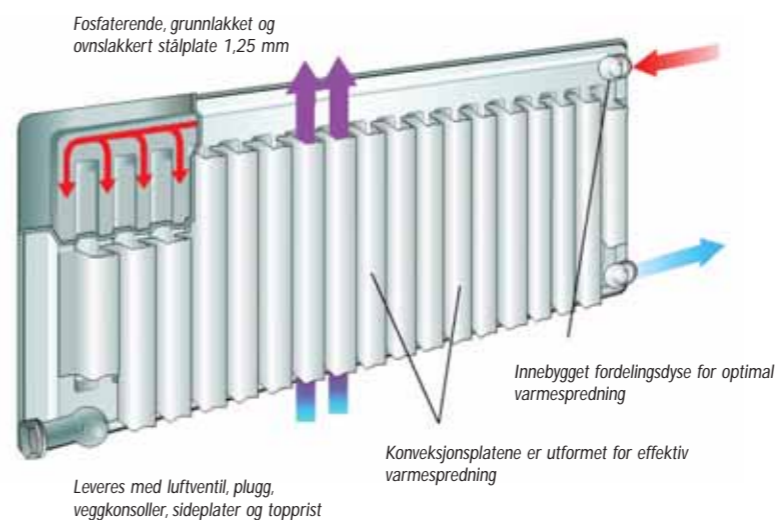
### bruksområder

Ludvig er en universal radiator velegnet for bruk i leiligheter, skoler, sykehus, barnehager og overalt der man vil ha en kompakt standard-radiator. For skoler og enkelte institusjoner anbefaler vi forsterket innfestning. (Se tilleggsutstyr).

### konstruksjon

Radiatoren er konstruert med paneler som gjennomstrømmes av oppvarmet vann. Vannfordeling og sveiseteknikk er utviklet slik at konstruksjonen er unik og varmeavgivelsen optimal.

Radiatorer og tilhørende komponenter er beregnet for lukkede system uten oksygenholdig vann.



3 MODELLER

LUDVIG COMPACT

LUDVIG PLAN

LUDVIG INTEGRA

COMPACT

PLAN

INTEGRA

riktig effekt uten overdimensjonering Ludvig radiatorene finnes i seks ulike effektgrupper, seks høyder og tretten lengder. Sortimentet gjør det mulig og komponere et vameanlegg med radiatoren. passer i alle miljøer Lyngson leverer et av marke Dets beste sortiment av radiatorer og komplementerende teknikk. Det er et av markedets mest komplette produkter. Spesielt for Ludvig er fleksibiliteten og det brede utstyrssortimentet.

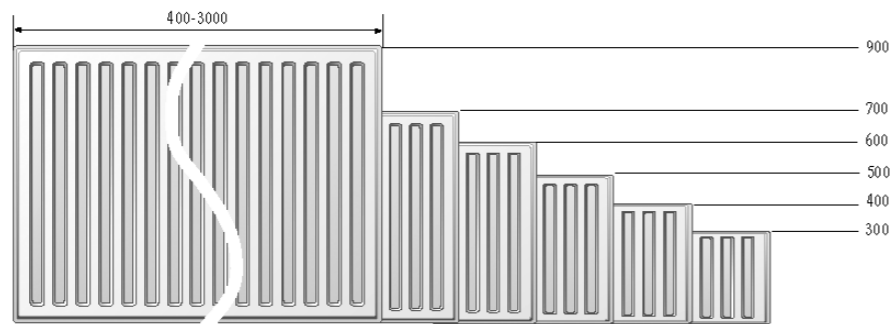
finnes i seks ulike effektgrupper, seks høyder og tretten lengder. riktig effekt. du betaler for effekten, ikke for størrelsen på dets beste sortiment av radiatorer og komplementerende teknikk. Ludvig er fleksibiliteten og det brede utstyrssortimentet.

# 6 ULIKE EFFEKTGRUPPER 13 LENGDER 6 HØYDER

MONTASJE

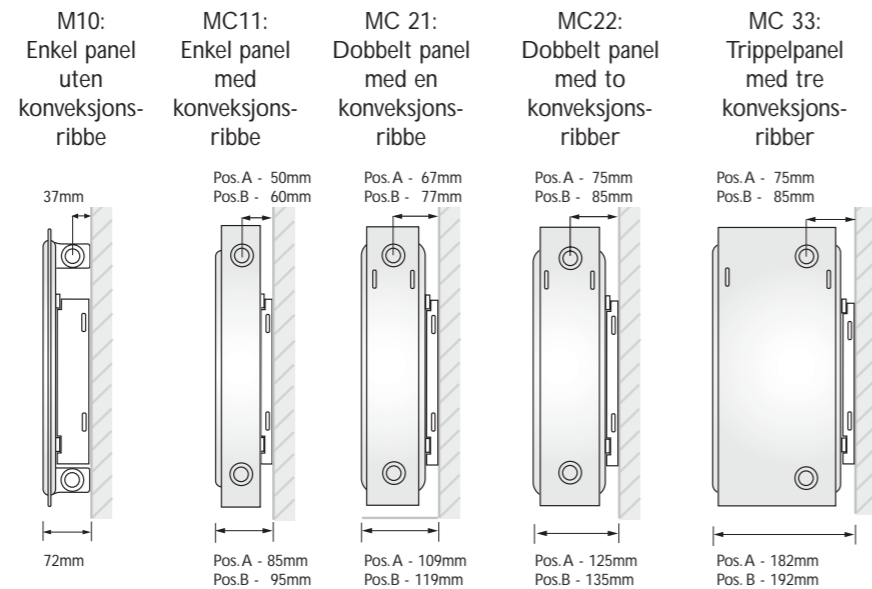
lengder

høyder



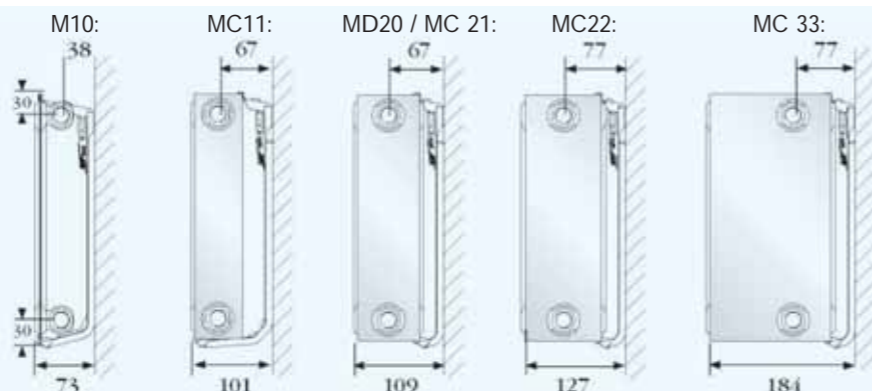
byggemål

LUDVIG LEVERES I 6 FORSKJELLIGE EFFEKTGRUPPER:



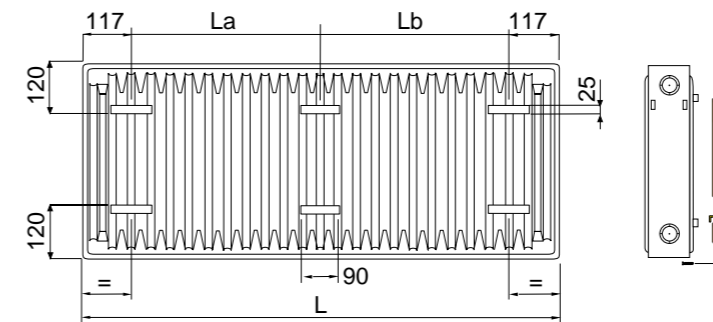
tilleggsutstyr

ALTERNATIVE VEGGFESTER (Standard for Integra og Plan Front)

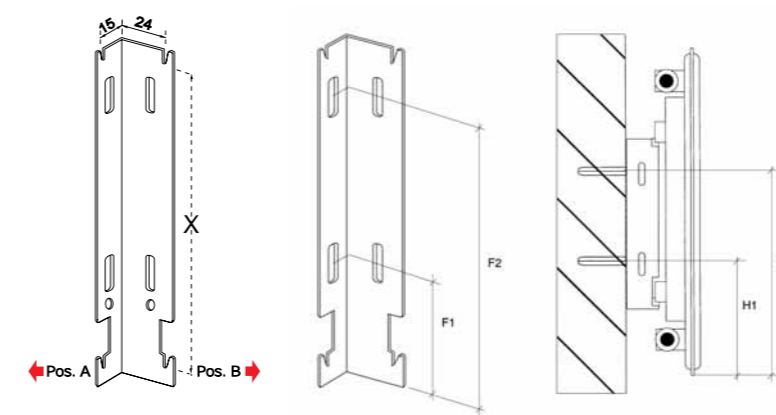


montering på vegg

STANDARD VEGGFESTE FOR COMPACT!



H-radiator	F1 ± 10 mm	F2 ± 10 mm	H1 ± 10 mm	H2 ± 10 mm
300	73	-	-	153
400	90	175	165	245
500	90	275	165	345
600	90	375	165	445
700	90	475	165	545
900	90	675	165	745



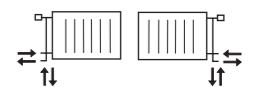
MONTERING PÅ VEGG

Ludvig radiatorene monteres på vegg ved hjelp av veggkonsoller som festes i radiatorens påsveisede montasjebrakett. (Se skisse). Disse følger medpakket i emballasjen.

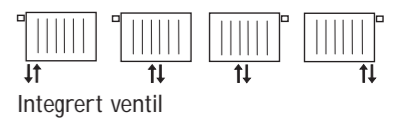
For radiatorlengder 400 mm til 1600 mm leveres to konsoller. For radiatorlengder 1800 mm til 3000 mm leveres tre konsoller.

TILKOBLINGSMULIGHETER

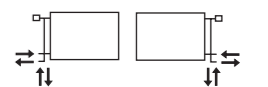
Ludvig Compact (MC)



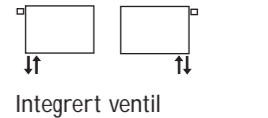
Påmontert ventilsett (MCI)



Ludvig Plan (MD)



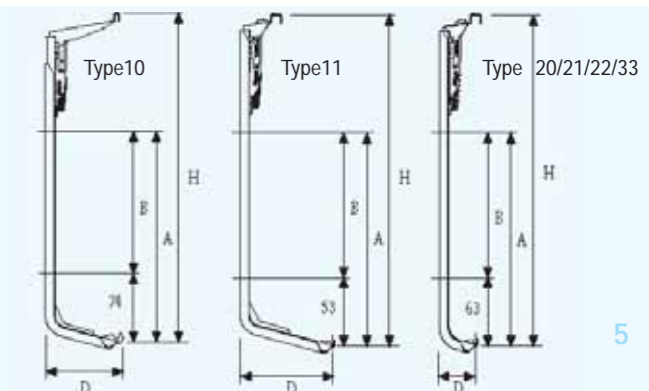
Påmontert ventilsett (MDI)



tilleggsutstyr

\* NB! Disse veggkonsoller må benyttes for modell Integra og Plan Front

Radiator type	Radiatorhøyde (H)								Dybde D				
	300		400		500		600						
Type 10	190	116	290	216	390	316	490	416	590	516	790	716	66
Type 11	193	140	293	240	393	340	493	440	593	540	793	740	95
Type 20/21/22/33	193	130	293	230	393	330	493	430	593	530	793	730	33



**tilleggsutstyr etter eget ønske** Vi utvikler kontinuerlig vårt sortiment for at du skal kunne arbeide med moderne og funksjonelle produkter. Det brede utstyrsprogrammet gjør at LUDVIG passer til de aller fleste prosjekter. **gir riktig effekt uten overdimensjonering** Som et resultat av genial unyttelse av platekonstruksjonen er Ludvig en av markedets mest effektive. Sortimentet gjør det mulig å komponere et varmeanlegg med riktig effekt. Du betaler for effekten, ikke for størrelsen...

# FLEKSIBELT FUNKJONELT EFFEKTIVT

## standard utstyr

### LUFTEVENTIL / BUNNPLUGG

Følger med vedpakket radiatoren. Lufteventilen monteres i en av radiatorens øvre tilslutninger.

Utløpet kan dreies 360 grader slik at utstrømmende luft og vann kan samles opp.



Lufteventil



Bunnplugg

### VEGGFESTE

Standard veggfeste for Ludvig Compact ligger vedpakket i emballasjen. For radiatorlengder 400 mm til 1600 mm leveres to konsoller. For radiatorlengder 1800 mm til 3000 mm leveres tre konsoller.



Veggfeste

## tilleggsutstyr

### AVTAPPNINGSVENTIL

Gir en enkel og smidig tapping av radiatoren ved eventuell demontering. Oppgi avtappingsventil ved bestilling.



Avtappingsventil

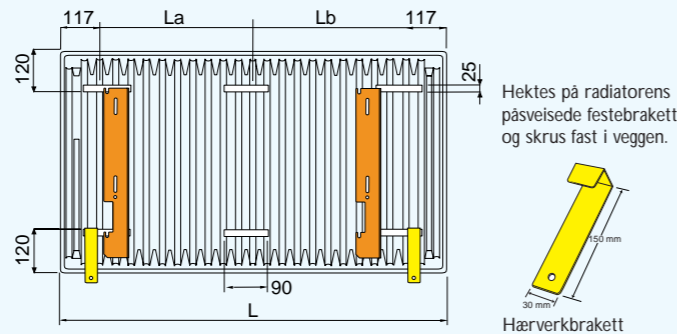
### FRISKLUFTSVENTIL VENTPLUS MAXI

En friskluftventil øker radiatorenes varmeavgivelse, samtidig som rommet tilføres frisk uteluft. VentPlus Maxi bygger på at den kalde uteluften tvinges ned i friskluftventilens bunn bak radiatoren. Luften varmes opp ved passasje gjennom radiatorens luftkanaler og sprer seg siden ut i rommet over radiatoren. Dermed elimineres risikoen for kuldedrag. VentPlus Maxi leveres med støv- og insektfilter samt nedfellbar rengjøringsluke. Som tilbehør finnes ulike inntakskanaler, ytterveggsgnist, finfilter m.m.



Friskluftventil

### VEGGFESTE; HÆRVERKSBRACKETT



Hærværksbrakett. Spesialfeste beregnet for fengsel, institusjoner o.l.

### MONTERING PÅ GULV

Ludvig radiator type M 20/21/22/33 kan monteres frittstående på gulv. Med ett par enkle håndgrep monteres fotkonsollene fast på radiatoren og deretter fikses benene i gulvet. Oppgi gulvmontasje ved bestilling.

### MONTERING PÅ GULV:

Radiatorhøyde 300-500 mm		Radiatorhøyde 600-900 mm	
Radiatorlengde (mm)	Antall konsoller	Radiatorlengde (mm)	Antall konsoller
400-1800	2	400-1200	2
2000-3000	3	1400-1800	3
-	-	2000-2400	4
-	-	2600-3000	5



Gulvfeste

## omregningstabell

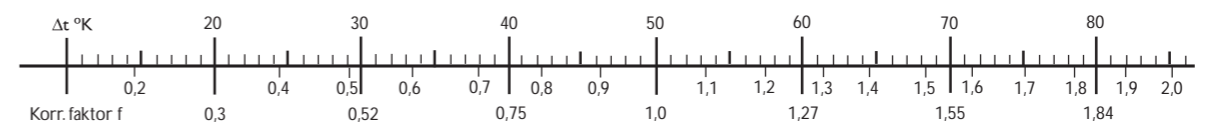
75/65/20°C (Δt=50K) til andre temperaturer

Tur temperatur °C	Romtemperatur °C	Returtemperatur °C										Tur temperatur °C	
		80	75	70	65	60	55	50	45	40			
90	90	10	1,698	1,621	1,542	1,462	1,380	1,296	1,210	1,122	1,130	90	Tur temperatur °C
		15	1,552	1,476	1,398	1,319	1,238	1,155	1,070	0,981	1,000		
		18	1,466	1,390	1,313	1,235	1,155	1,072	0,987	0,898	0,924		
		20	1,409	1,334	1,258	1,180	1,100	1,017	0,932	0,843	0,874		
		22	1,353	1,278	1,202	1,125	1,045	0,963	0,878	0,789	0,824		
	85	10	1,627	1,552	1,476	1,398	1,319	1,238	1,155	1,070	1,064	85	
		15	1,483	1,409	1,334	1,258	1,180	1,100	1,017	0,932	0,936		
		18	1,398	1,325	1,251	1,175	1,098	1,018	0,936	0,851	0,861		
		20	1,342	1,269	1,196	1,121	1,044	0,964	0,883	0,797	0,812		
		22	1,286	1,214	1,141	1,067	0,990	0,911	0,830	0,744	0,764		
	80	10	1,483	1,409	1,334	1,258	1,180	1,100	1,017	0,932	0,936	80	
		15	1,342	1,269	1,196	1,121	1,044	0,964	0,883	0,803	0,800		
		18	1,258	1,187	1,114	1,040	0,964	0,885	0,803	0,721	0,725		
		20	1,204	1,133	1,061	0,987	0,911	0,833	0,751	0,669	0,674		
		22	1,149	1,079	1,008	0,934	0,859	0,781	0,699	0,617	0,624		
	75	10	1,096	1,026	0,955	0,883	0,808	0,730	0,648	0,565	0,574	75	
		15	1,269	1,196	1,121	1,044	0,964	0,883	0,803	0,721	0,725		
		18	1,204	1,133	1,061	0,987	0,911	0,833	0,751	0,669	0,674		
		20	1,069	0,929	0,857	0,782	0,704	0,629	0,551	0,472	0,476		
		22	1,016	0,948	0,878	0,806	0,732	0,654	0,576	0,497	0,504		
70	10	0,964	0,897	0,827	0,756	0,682	0,604	0,520	0,437	0,442	70		
	15	1,204	1,133	1,061	0,987	0,911	0,833	0,751	0,669	0,674			
	18	1,069	1,000	0,929	0,857	0,781	0,707	0,630	0,551	0,558			
	20	0,939	0,871	0,802	0,731	0,657	0,583	0,509	0,433	0,437			
	22	0,887	0,821	0,752	0,682	0,608	0,534	0,460	0,386	0,390			
65	10	0,837	0,771	0,703	0,633	0,560	0,487	0,414	0,340	0,344	65		
	15	1,069	1,000	0,929	0,857	0,781	0,707	0,630	0,551	0,558			
	18	0,939	0,871	0,802	0,731	0,657	0,583	0,509	0,433	0,437			
	20	0,812	0,746	0,679	0,609	0,536	0,462	0,388	0,314	0,318			
	22	0,762	0,698	0,631	0,561	0,487	0,414	0,340	0,266	0,270			
60	10	0,714	0,650	0,584	0,515	0,442	0,368	0,294	0,220	0,224	60		
	15	0,939	0,871	0,802	0,731	0,657	0,583	0,509	0,433	0,437			
	18	0,812	0,746	0,679	0,609	0,536	0,462	0,388	0,314	0,318			
	20	0,690	0,626	0,560	0,490	0,420	0,350	0,280	0,210	0,214			
	22	0,642	0,579	0,514	0,444	0,374	0,304	0,234	0,164	0,168			
55	10	0,595	0,533	0,469	0,400	0,330	0,260	0,190	0,120	0,124	55		
	15	0,812	0,746	0,679	0,609	0,536	0,462	0,388	0,314	0,318			
	18	0,690	0,626	0,560	0,490	0,420	0,350	0,280	0,210	0,214			
	20	0,572	0,511	0,445	0,375	0,305	0,235	0,165	0,095	0,099			
	22	0,527	0,466	0,400	0,330	0,260	0,190	0,120	0,050	0,054			

## varmeavgivelse

Omregningstabell til andre Δt enn 50 K

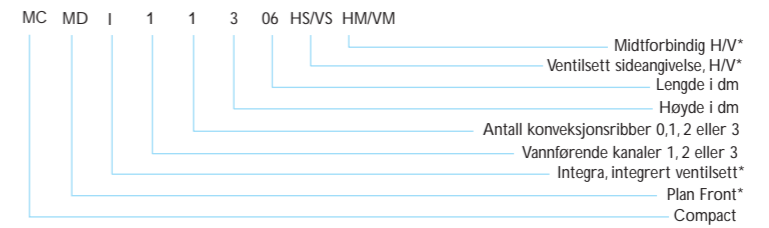
Multipliser varmeverdien for Δt=50K fra tabellen med nedenfor angitte korreksjonsfaktor.



Varme-effekt,  
vekt og volum

$\Delta t_{50}$  Varmeytelse i Watt ved 80/60 - 20C° i henhold til EN 442.

BESTILLINGS-SPEKIFIKASJON



\* NB! Ikke standard – pristillegg!

H1 = H - 60 mm

Høyde 300

Type:	M10		MD10		Type:	MC11		MD20		Type:	MC21		MD21		Type:	MC22		MD22		Type:	MC33		MD33	
	Standard	Plan Front	Compact	Fæses ikke i Plan		Ikke Compact	Plan Front	Compact	Plan Front		Compact	Plan Front	Compact	Plan Front		Compact	Plan Front	Compact	Plan Front		Compact	Plan Front		
Lengde (mm)	Watt	Kg	Watt	Kg	Volum	Lengde (mm)	Watt	Kg	Watt	Kg	Volum	Lengde (mm)	Watt	Kg	Watt	Kg	Volum	Lengde (mm)	Watt	Kg	Watt	Kg	Volum	
400	131	3,2	112	3,5	0,8	400	210	4,8			0,8	400		198	6,2			1,7	400	563	11,4	558	11,3	2,4
500	164	3,8	140	4,4	1,1	500	262	5,8			1,1	500		248	7,7			2,1	500	704	14,0	697	14,0	3,1
600	196	4,4	168	5,3	1,3	600	315	6,8			1,3	600		298	9,2			2,5	600	844	16,9	837	16,7	3,7
800	262	5,6	223	7,0	1,7	800	420	8,9			1,7	800		397	12,2			3,4	800	1126	22,1	1116	22,2	4,9
1000	327	6,8	279	8,8	2,1	1000	525	10,8			2,1	1000		496	15,3			4,2	1000	1407	27,4	1395	27,7	6,1
1200	393	8,1	335	10,6	2,5	1200	630	12,9			2,5	1200		595	18,3			5,0	1200	1689	32,8	1674	33,2	7,3
1400	458	9,3	391	12,3	2,9	1400	735	14,9			2,9	1400		694	21,3			5,9	1400	1970	38,2	1953	38,7	8,5
1600	524	10,5	447	14,1	3,4	1600	840	16,9			3,4	1600		794	24,3			6,7	1600	2252	43,5	2232	44,2	9,8
1800	589	12,0	503	15,8	3,8	1800	945	19,3			3,8	1800		893	27,3			7,6	1800	2533	49,2	2511	49,7	11,0
2000	655	13,2	558	17,6	4,2	2000	1050	21,3			4,2	2000		992	30,4			8,4	2000	2815	54,3	2790	55,2	12,2
2300	753	15,1	642	20,2	4,8	2300	1207	24,3			4,8	2300		1141	34,9			9,7	2300	3237	62,6	3208	63,4	14,0
2600	851	17,0	726	22,9	5,5	2600	1364	27,3			5,5	2600		1290	39,4			10,9	2600	3659	71,0	3626	71,6	15,9
3000	982	19,3	838	26,4	6,3	3000	1574	31,3			6,3	3000		1488	45,5			12,6	3000	4222	81,5	4184	82,6	18,3
400	167	4,1	137	4,6	1,0	400	279	6,2			1,0	400		254	7,9			2,1	400	716	15,1	696	15,2	3,1
500	208	4,9	172	5,8	1,3	500	349	7,5			1,3	500		318	9,8			2,6	500	895	18,6	870	18,9	3,9
600	250	5,8	206	6,9	1,5	600	418	8,9			1,5	600		382	11,7			3,1	600	1074	22,2	1044	22,7	4,7
800	333	7,3	275	9,2	2,1	800	558	11,6			2,1	800		509	15,5			4,1	800	1432	29,4	1391	30,1	6,3
1000	417	8,9	344	11,5	2,6	1000	697	14,2			2,6	1000		636	19,3			5,2	1000	1789	36,5	1739	37,5	7,9
1200	500	10,5	412	13,8	3,1	1200	837	16,9			3,1	1200		763	23,2			6,2	1200	2147	43,7	2087	45,0	9,4
1400	583	12,1	481	16,1	3,6	1400	976	19,7			3,6	1400		890	27,0			7,2	1400	2505	50,8	2435	52,4	11,0
1600	667	13,8	550	18,4	4,1	1600	1116	22,3			4,1	1600		1018	30,8			8,3	1600	2863	58,0	2783	59,8	12,6
1800	750	15,7	619	20,8	4,6	1800	1255	25,3			4,6	1800		1145	34,7			9,3	1800	3221	65,5	3131	67,2	14,2
2000	833	17,3	687	23,1	5,1	2000	1395	28,0			5,1	2000		1272	38,5			10,3	2000	3579	72,8	3478	74,7	15,7
2300	958	19,8	791	26,5	5,9	2300	1604	32,0			5,9	2300		1463	44,2			11,9	2300	4116	83,3	4000	85,8	18,1
2600	1083	22,2	894	30,0	6,7	2600	1813	36,0			6,7	2600		1654	50,0			13,4	2600	4652	94,3	4522	97,0	20,5
3000	1250	25,4	1031	34,6	7,7	3000	2092	41,4			7,7	3000		1908	57,6			15,5	3000	5368	109,0	5218	111,8	23,6
400	202	5,0	165	5,7	1,2	400	345	7,6			1,2	400		307	9,6			2,5	400	858	18,7	827	19,1	3,9
500	253	6,0	206	7,1	1,5	500	431	9,3			1,5	500		384	11,9			3,1	500	1073	23,2	1034	23,8	4,8
600	303	7,0	248	8,6	1,8	600	517	11,0			1,8	600		461	14,2			3,7	600	1288	27,7	1241	28,5	5,8
800	405	9,0	330	11,4	2,4	800	689	14,3			2,4	800		615	18,9			4,9	800	1717	36,6	1655	37,8	7,7
1000	506	11,0	413	14,3	3,0	1000	861	17,6			3,0	1000		768	23,5			6,1	1000	2146	45,6	2069	47,1	9,6
1200	607	13,0	495	17,1	3,6	1200	1034	21,0			3,6	1200		922	28,2			7,4	1200	2575	54,6	2482	56,5	11,6
1400	708	15,0	578	20,0	4,2	1400	1206	24,3			4,2	1400		1076	32,9			8,6	1400	3004	63,6	2896	65,8	13,5
1600	809	17,0	660	22,8	4,8	1600	1378	27,7			4,8	1600		1229	37,5			9,8	1600	3434	72,5	3310	75,1	15,4
1800	910	19,4	743	25,7	5,5	1800	1551	31,5			5,5	1800		1383	42,2			11,0	1800	3863	81,7	3723	84,5	17,3
2000	1012	21,5	826	28,5	6,1	2000	1723	34,8			6,1	2000		1537	46,8			12,3	2000	4292	90,7	4137	93,8	19,3
2300	1163	24,5	949	32,8	7,0	2300	1981	39,9			7,0	2300		1767	53,8			14,1	2300	4936	104,0	4758	107,8	22,1
2600	1315	27,4	1073	37,1	7,9	2600	2240	44,9			7,9	2600		1998	60,8			15,9	2600	5580	117,5	5378	121,8	25,0
3000	1517	31,5	1238	42,8	9,1	3000	2584	51,5			9,1	3000		2305	70,1			18,4	3000	6438	135,5	6206	140,5	28,9

