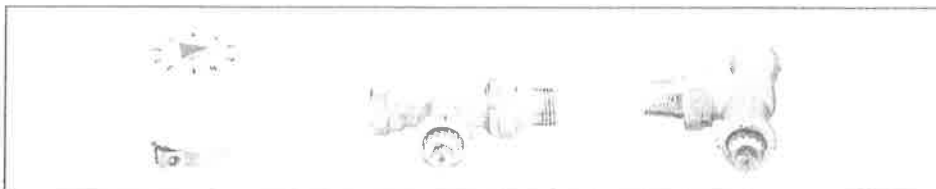


Anvendelse

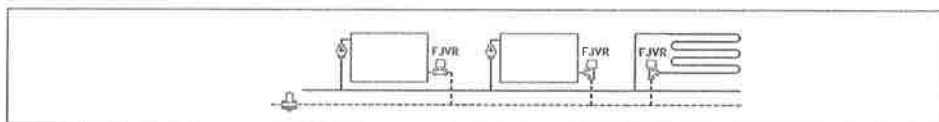


Returløbstermostat type FJVR regulerer automatisk returløbstemperaturen fra radiatorer, konvektorer og mindre gulvvarmesystemer. FJVR anvendes desuden til at sikre en vis minimum cirkulation i rørdning-er.

FJVR er en selvvirkende P-regulator. Indstillingsværdien kan begrænses eller låses. FJVR-ventilen er forniklet udvendigt

Hvis det er nødvendigt at tilsætte kemikalier til det cirkulerende vand for at undgå kalk-afsætning og korrosion, er det vigtigt, at leverandørens anvisninger overholdes.

Anlægsprincip



Bestilling og data

Element	Best.nr.	VVS-nr.	Betegnelse, farve	Temperaturindstillingsområde
FJVR	003L1040	40 3521.110	Termostatisk element, RAL 9016	10 - 50°C
FJVR	003L1070	40 3521.000	Termostatisk element, RAL 9016	10 - 80°C
FJVR	003L1072	40 3521.210	Termostatisk element, krom	10 - 50°C

Ventilhus	Best.nr.	VVS-nr.	Ud-førelse	Tilslutninger <sup>1)</sup> ISO 7-1/228-1		k <sub>vs</sub>	Max. arbejds-tryk bar	Max. differenstryk bar	Prøve-tryk bar	Max. vand-temp. °C
				Til-gang	Af-gang					
FJVR 10	003L1009	40 3511.003	vinkel	R3/8	R <sub>p</sub> 3/8	0.39	10	1	16	120
	003L1010	40 3510.003	ligeløb							
FJVR 15	003L1013	403511.004	vinkel	R1/2	R <sub>p</sub> 1/2	0.68 0,90	10	1	16	120
	003L1014	403510.004	ligeløb							

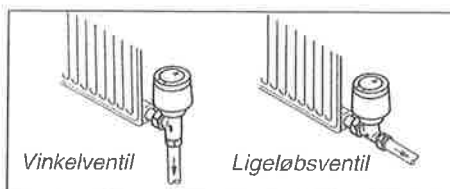
<sup>1)</sup> Tilslutninger er egnet til klemringsfittings.

Reserve dele

Produkt	Best.nr	VVS-nr.
Pakdåse (10 stk)	013G0290	40 3219.000

Arbejdstrykket er lig summen af statisk tryk og differenstryk. For at undgå strømningsstøj anbefales det altid at indbygge differenstrykregulator type AVPL, AVP, AIP eller AFP. Ved differenstryk over 1 bar er det påkrævet af hensyn til ventilens funktion.

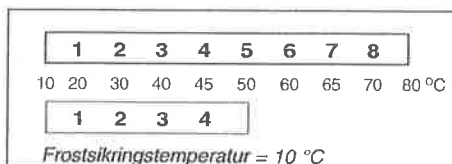
Montering



FJVR monteres i radiatorens afgangsstuds. Orienteringen af ventil og element er underordnet, blot skal gennemstrømning altid ske i den indstøbte pils retning.

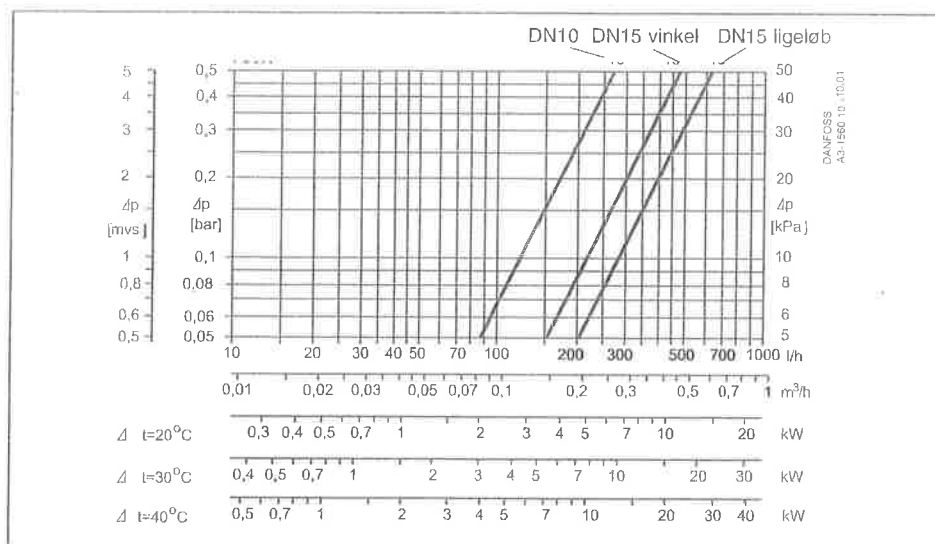
I byggeperioden kan varmen reguleres med kærveskruen i ventilhushætten.

Indstilling

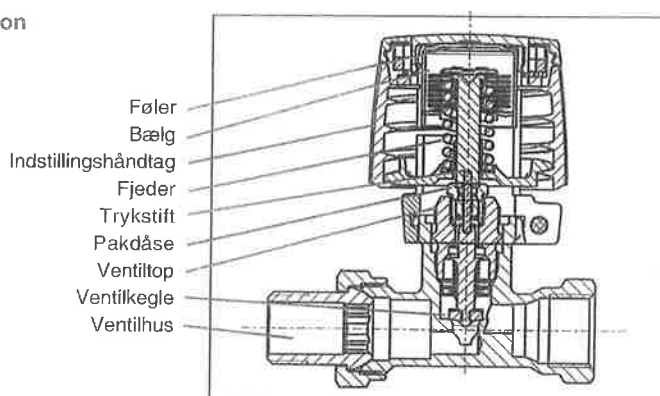


Den ønskede returvandstemperatur indstilles ved at dreje indstillingshåndtaget. Sammenhængen mellem lukketemperatur og tal fremgår af temperaturskalaerne. Indstillingen kan begrænses eller fastlåses. Fremgangsmåden er beskrevet i instruktionen.

Kapacitet



Konstruktion



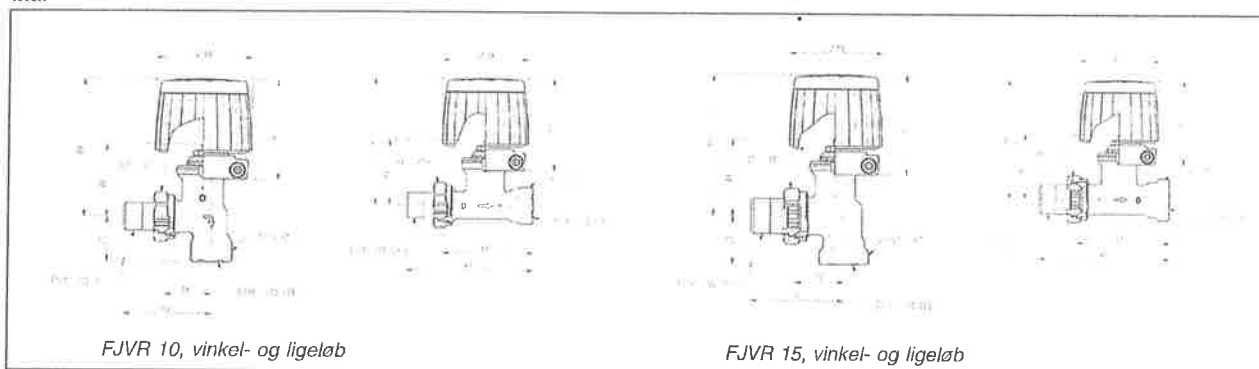
Returløbstermostaten FJVR består af et termostatiske element og ventilhus. Element og ventilhus bestilles hver for sig.

Ventilens pakdåse kan udskiftes under drift, dvs. med vand og tryk på anlægget.

Vandberørte materialer

Ventilhus og øvrige metaldele	Ms 58
Trykstift i pakdåse	Kromstål
O-ring	EPDM
Ventilkegle	NBR

Mål



Danfoss påtager sig intet ansvar for mulige fejl i kataloger, brochurer og andet trykt materiale. Danfoss forbeholder sig ret til uden forudgående varsel at foretage ændringer i sine produkter, herunder i produkter, som allerede er i ordre, såfremt dette kan ske uden at ændre allerede aftalte specifikationer. Alle varemærker i dette materiale tilhører de respektive virksomheder. Danfoss og Danfoss-logoen er varemærker tilhørende Danfoss A/S. Alle rettigheder forbeholdes.



Danfoss A/S  
Salg Danmark

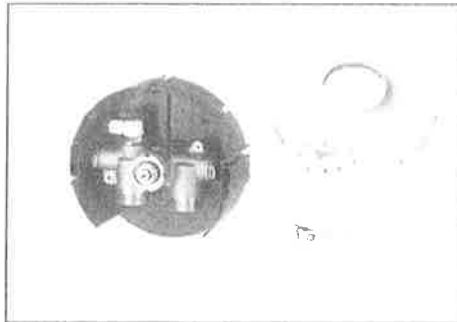
Jegstrupvej 3  
8361 Hasselager  
Telefon: 8948 9111  
Telefax: 8948 9311  
E-mail: danfossdk@danfoss.dk  
Internet: www.danfoss.dk

Danfoss AS

Årenga 2  
1340 SKUI  
Tlf.: 67 17 72 00  
Telefax: 67 13 58 50  
E-mail: danfoss@danfoss.no  
www.danfoss.no



## Anvendelse



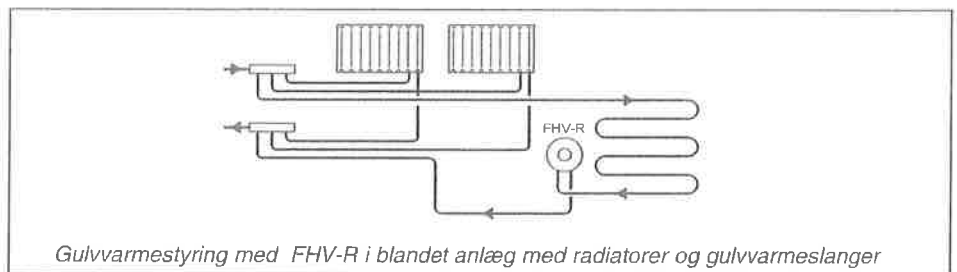
Ventilen FHV-R anvendes sammen med returløbstermostaten FJVR til returtemperaturstyring af gulvvarmeslanger i mindre rum op til 8 m<sup>2</sup>.

Ventilen har indbygget luftskruer. Rørtilslutning 3/4" udvendigt gevind til klemningsfittings.

## NB:

FHV-R opfylder ikke bygnings-reglementets krav til styring og regulering m.h.t. udnyttelse af gratisvarme.

## Anlægsprincip



## Bestilling og data

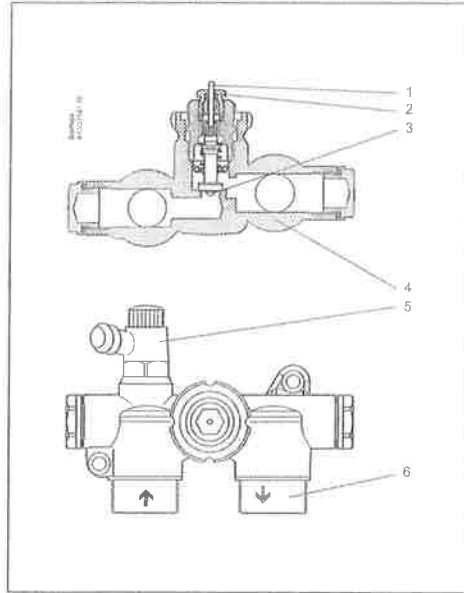
Ventilen FHV-R leveres med indbygningsdåse og frontplade

Type	Best. nr.	VVS nr.	Tilslutning	kvs m <sup>2</sup> /h	Max arb.tryk bar	Max diff.tryk bar	Prøvetryk bar	Max vandtemp. °C
FHV-R	<b>003L1015</b>	403516.006	G 3/4 A	0,88	6	0,6	10	90
FJVR	<b>003L1070</b>	403521.000	Termostatisk element, indstillingsområde 10-70 °C					

## Tilbehør

Betegnelse	Best. nr.	VVS nr
Spindelforlænger, 17,9 mm	<b>003L1036</b>	40 3516.801
Frontplade, Ø 178 mm	<b>003L1050</b>	40 3516.803
Monteringsskabelon	<b>003L1338</b>	40 3516.805
Pakdåse	<b>013G0290</b>	40 3219.000

Konstruktion



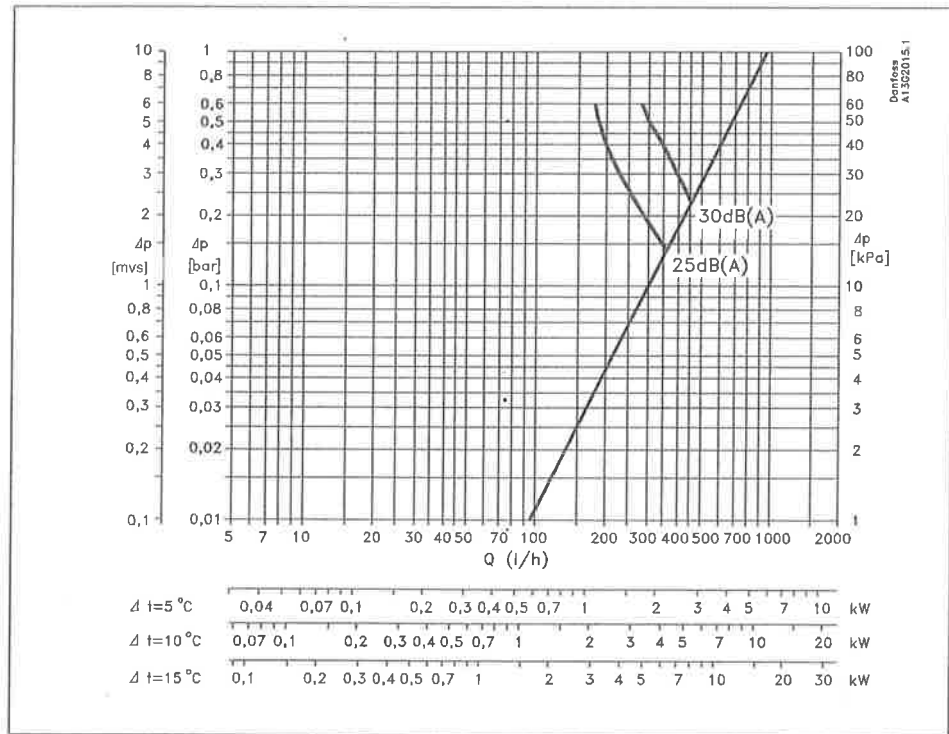
1. Trykspindel
2. Pakdåse
3. Ventilkegle
4. Ventilhus
5. Udluftning
6. Tilslutning

Vandberørte materialer

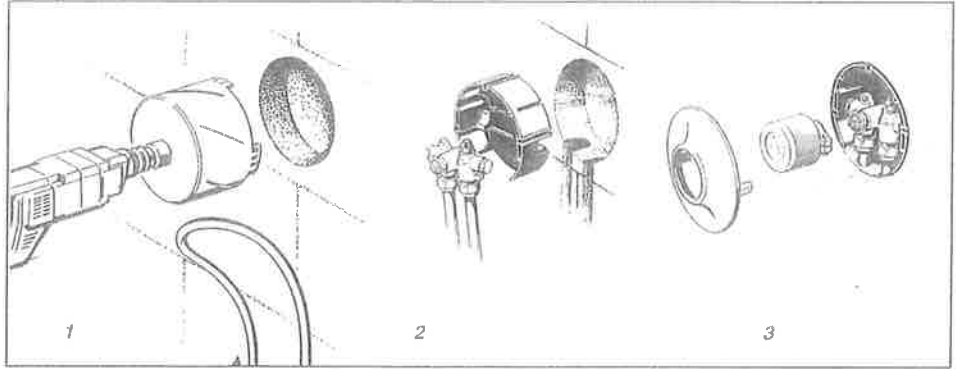
Ventilhus og øvrige metaldele	Ms 58
Trykstift i pakdåse	Krom-stål
O-ring	EPDM
Ventilkegle	NBR
Spindel	Ms, afzinkningsstri

Tilslutning: 3/4" udvendigt gevind for klemningsfittings til kobber, stål eller plastrør.

Kapacitet

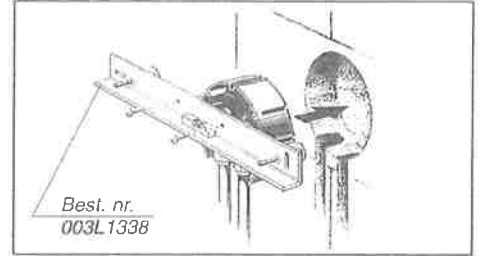


Montering



Ventilen monteres i indbygningsdåsen, som fastgøres i udsparingen. Dåsens ringe indbygningsdybde gør den velegnet til indbygning både i murværk og i lette vægge. Det termostatiske element monteres inden frontpladen klemmes på.

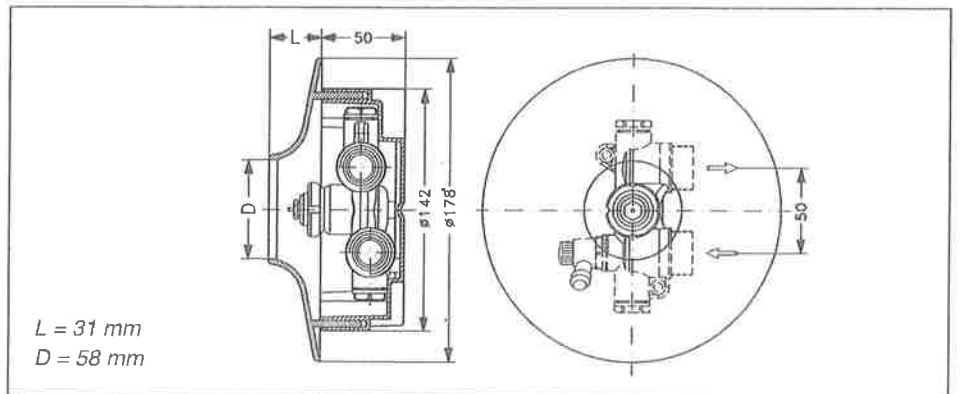
For korrekt montering kan anvendes montageskabelon 003L1338.



Under montagen skal sikres:

- at der skabes den fornødne tæthed mellem væg/rør og indbygningsdåse.
- at rørene er vandtæt tilsluttet ventilen (vand må ikke sive ned i væggen).
- at evt. tætningsmembran i væggen retableres (fx. i vådrum).

Målt



---

Danfoss påtager sig intet ansvar for mulige fejl i kataloger, brochurer og andet trykt materiale. Danfoss forbeholder sig ret til uden forudgående varsel at foretage ændringer i sine produkter, herunder i produkter, som allerede er i ordre, såfremt dette kan ske uden at ændre allerede aftalte specifikationer. Alle varemærker i dette materiale tilhører de respektive virksomheder. Danfoss og Danfoss-logoet er varemærker tilhørende Danfoss A/S. Alle rettigheder forbeholdes.

---

**Danfoss A/S**  
**Salg Danmark**

Jegstrupvej 3  
8361 Hasselager  
Telefon: 8948 9111  
Telefax: 8948 9311  
E-mail: danfossdk@danfoss.dk  
Internet: www.danfoss.dk